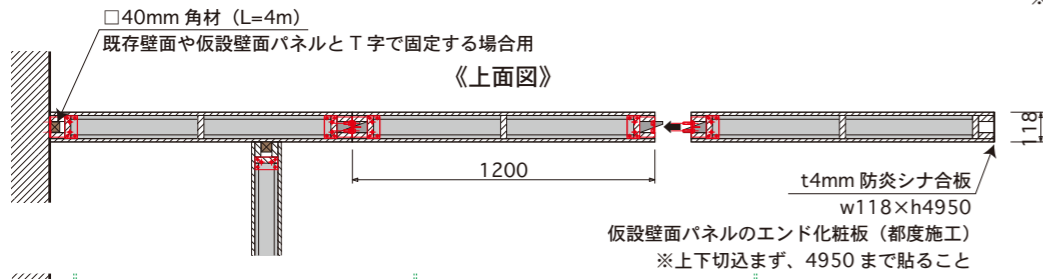
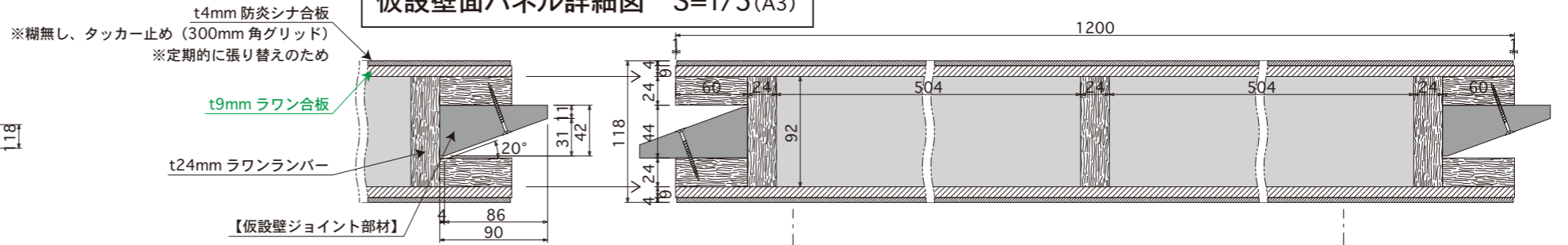


展開図 S=1/30(A3)



仮設壁面パネル詳細図 S=1/5(A3)



白 EP 塗装(ローラー仕上げ)
 *下地(t9mm ラワン合板)の厚みまで塗り込む
 *横目地は寒冷紗 + パテ処理要
 *タデジョイント部は凹目地、現場でパテ処理のうえ塗装

